

- LINEA MONOPARETE AISI 304
- LINEA MONOPARETE INOX BLACK
- LINEA DOPPIA PARETE SLIM
- LINEA DOPPIA PARETE
- LINEA MONOPARETE AISI 316
- LINEA FLEX
- LINEA REFRATTARI



Schema di Montaggio

LINEA MONOPARETE

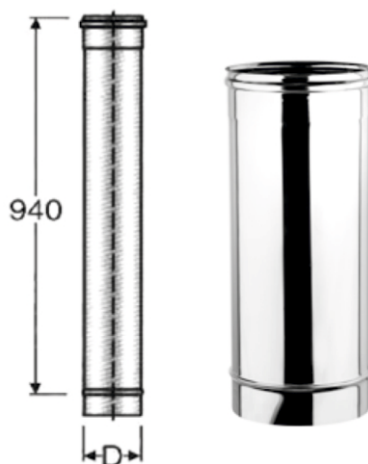


Linea Monoparete inox

Acciaio inox aisi 304 di spessore 0.5mm

ELEMENTO DIRITTO L. 1000

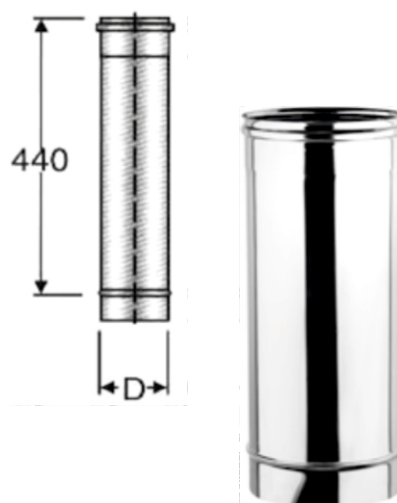
COD.	DESCRIZIONE PRODOTTO	Ø	PZ./CF.
PS0160	ELEMENTO DIRITTO L. 1000	60	1
PS0180	ELEMENTO DIRITTO L. 1000	80	1
PS01100	ELEMENTO DIRITTO L. 1000	100	1
PS01120	ELEMENTO DIRITTO L. 1000	120	1
PS01130	ELEMENTO DIRITTO L. 1000	130	1
PS01140	ELEMENTO DIRITTO L. 1000	140	1
PS01150	ELEMENTO DIRITTO L. 1000	150	1
PS01160	ELEMENTO DIRITTO L. 1000	160	1
PS01180	ELEMENTO DIRITTO L. 1000	180	1
PS01200	ELEMENTO DIRITTO L. 1000	200	1
PS01220	ELEMENTO DIRITTO L. 1000	220	1
PS01250	ELEMENTO DIRITTO L. 1000	250	1
PS01300	ELEMENTO DIRITTO L. 1000	300	1



TUBI INOX 304

ELEMENTO DIRITTO L. 500

COD.	DESCRIZIONE PRODOTTO	Ø	PZ./CF.
PS0260	ELEMENTO DIRITTO L. 500	60	1
PS0280	ELEMENTO DIRITTO L. 500	80	1
PS02100	ELEMENTO DIRITTO L. 500	100	1
PS02120	ELEMENTO DIRITTO L. 500	120	1
PS02130	ELEMENTO DIRITTO L. 500	130	1
PS02140	ELEMENTO DIRITTO L. 500	140	1
PS02150	ELEMENTO DIRITTO L. 500	150	1
PS02160	ELEMENTO DIRITTO L. 500	160	1
PS02180	ELEMENTO DIRITTO L. 500	180	1
PS02200	ELEMENTO DIRITTO L. 500	200	1
PS02220	ELEMENTO DIRITTO L. 500	220	1
PS02250	ELEMENTO DIRITTO L. 500	250	1
PS02300	ELEMENTO DIRITTO L. 500	300	1



ELEMENTO DIRITTO L. 250

COD.	DESCRIZIONE PRODOTTO	Ø	PZ./CF.
PS0360	ELEMENTO DIRITTO L. 250	60	1
PS0380	ELEMENTO DIRITTO L. 250	80	1
PS03100	ELEMENTO DIRITTO L. 250	100	1
PS03120	ELEMENTO DIRITTO L. 250	120	1
PS03130	ELEMENTO DIRITTO L. 250	130	1
PS03140	ELEMENTO DIRITTO L. 250	140	1
PS03150	ELEMENTO DIRITTO L. 250	150	1
PS03160	ELEMENTO DIRITTO L. 250	160	1
PS03180	ELEMENTO DIRITTO L. 250	180	1
PS03200	ELEMENTO DIRITTO L. 250	200	1
PS03220	ELEMENTO DIRITTO L. 250	220	1
PS03250	ELEMENTO DIRITTO L. 250	250	1
PS03300	ELEMENTO DIRITTO L. 250	300	1



Linea Monoparete Inox 304

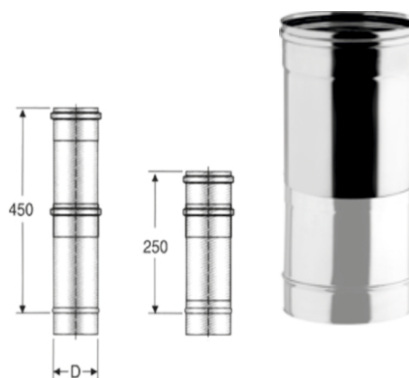
ELEMENTO CON VALVOLA

COD.	DESCRIZIONE PRODOTTO	Ø	PZ./CF.
PS03V80	ELEMENTO CON VALVOLA	80	1
PS03V100	ELEMENTO CON VALVOLA	100	1
PS03V120	ELEMENTO CON VALVOLA	120	1
PS03V130	ELEMENTO CON VALVOLA	130	1
PS03V140	ELEMENTO CON VALVOLA	140	1
PS03V150	ELEMENTO CON VALVOLA	150	1
PS03V160	ELEMENTO CON VALVOLA	160	1
PS03V180	ELEMENTO CON VALVOLA	180	1
PS03V200	ELEMENTO CON VALVOLA	200	1
PS03V220	ELEMENTO CON VALVOLA	220	1
PS03V250	ELEMENTO CON VALVOLA	250	1
PS03V300	ELEMENTO CON VALVOLA	300	1



ELEMENTO TELESCOPICO

COD.	DESCRIZIONE PRODOTTO	Ø	PZ./CF.
PS0480	ELEMENTO TELESCOPICO	80	1
PS04100	ELEMENTO TELESCOPICO	100	1
PS04120	ELEMENTO TELESCOPICO	120	1
PS04130	ELEMENTO TELESCOPICO	130	1
PS04140	ELEMENTO TELESCOPICO	140	1
PS04150	ELEMENTO TELESCOPICO	150	1
PS04160	ELEMENTO TELESCOPICO	160	1
PS04180	ELEMENTO TELESCOPICO	180	1
PS04200	ELEMENTO TELESCOPICO	200	1
PS04220	ELEMENTO TELESCOPICO	220	1
PS04250	ELEMENTO TELESCOPICO	250	1
PS04300	ELEMENTO TELESCOPICO	300	1



CURVA 30°

COD.	DESCRIZIONE PRODOTTO	Ø	PZ./CF.
PS06B80	SEMICURVE 30°	80	1
PS06B100	SEMICURVE 30°	100	1
PS06B120	SEMICURVE 30°	120	1
PS06B130	SEMICURVE 30°	130	1
PS06B140	SEMICURVE 30°	140	1
PS06B150	SEMICURVE 30°	150	1
PS06B160	SEMICURVE 30°	160	1
PS06B180	SEMICURVE 30°	180	1
PS06B200	SEMICURVE 30°	200	1
PS06B220	SEMICURVE 30°	220	1
PS06B250	SEMICURVE 30°	250	1
PS06B300	SEMICURVE 30°	300	1



Linea Monoparete Inox 304

CURVA 45°

COD.	DESCRIZIONE PRODOTTO	Ø	PZ./CF.
PS0660	SEMICURVA 45°	60	1
PS0680	SEMICURVA 45°	80	1
PS06100	SEMICURVA 45°	100	1
PS06120	SEMICURVA 45°	120	1
PS06130	SEMICURVA 45°	130	1
PS06140	SEMICURVA 45°	140	1
PS06150	SEMICURVA 45°	150	1
PS06160	SEMICURVA 45°	160	1
PS06180	SEMICURVA 45°	180	1
PS06200	SEMICURVA 45°	200	1
PS06220	SEMICURVA 45°	220	1
PS06250	SEMICURVA 45°	250	1
PS06300	SEMICURVA 45°	300	1



ACCESSORI INOX 304

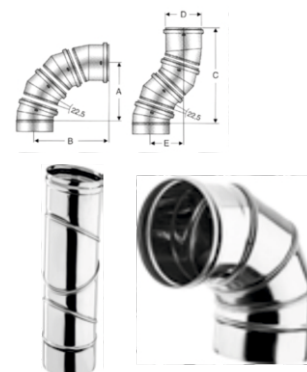
CURVA 90°

COD.	DESCRIZIONE PRODOTTO	Ø	PZ./CF.
PS0560	GOMITO 90°	60	1
PS0580	GOMITO 90°	80	1
PS05100	GOMITO 90°	100	1
PS05120	GOMITO 90°	120	1
PS05130	GOMITO 90°	130	1
PS05140	GOMITO 90°	140	1
PS05150	GOMITO 90°	150	1
PS05160	GOMITO 90°	160	1
PS05180	GOMITO 90°	180	1
PS05200	GOMITO 90°	200	1
PS05220	GOMITO 90°	220	1
PS05250	GOMITO 90°	250	1
PS05300	GOMITO 90°	300	1



CURVA GIREVOLE

COD.	DESCRIZIONE PRODOTTO	Ø	PZ./CF.
PS3180	GOMITO GIREVOLE	80	1
PS31100	GOMITO GIREVOLE	100	1
PS31120	GOMITO GIREVOLE	120	1
PS31130	GOMITO GIREVOLE	130	1
PS31140	GOMITO GIREVOLE	140	1
PS31150	GOMITO GIREVOLE	150	1
PS31160	GOMITO GIREVOLE	160	1
PS31180	GOMITO GIREVOLE	180	1
PS31200	GOMITO GIREVOLE	200	1
PS31220	GOMITO GIREVOLE	220	1
PS31250	GOMITO GIREVOLE	250	1
PS31300	GOMITO GIREVOLE	300	1



Linea Monoparete Inox 304

RACCORDO A "T" 90°

COD.	DESCRIZIONE PRODOTTO	Ø	PZ./CF.
PS0760	RACCORDO A "T" 90°	60	1
PS0780BF	RACCORDO A "T" 90° BASSA FEMMINA	80	1
PS0780	RACCORDO A "T" 90°	80	1
PS07100	RACCORDO A "T" 90°	100	1
PS07120	RACCORDO A "T" 90°	120	1
PS07130	RACCORDO A "T" 90°	130	1
PS07140	RACCORDO A "T" 90°	140	1
PS07150	RACCORDO A "T" 90°	150	1
PS07160	RACCORDO A "T" 90°	160	1
PS07180	RACCORDO A "T" 90°	180	1
PS07200	RACCORDO A "T" 90°	200	1
PS07220	RACCORDO A "T" 90°	220	1
PS07250	RACCORDO A "T" 90°	250	1
PS07300	RACCORDO A "T" 90°	300	1



ACCESSORI INOX 304

RACCORDO BRAGA 135°

COD.	DESCRIZIONE PRODOTTO	Ø	PZ./CF.
PS0980	RACCORDO 135° BRAGA	80	1
PS09100	RACCORDO 135° BRAGA	100	1
PS09120	RACCORDO 135° BRAGA	120	1
PS09130	RACCORDO 135° BRAGA	130	1
PS09140	RACCORDO 135° BRAGA	140	1
PS09150	RACCORDO 135° BRAGA	150	1
PS09160	RACCORDO 135° BRAGA	160	1
PS09180	RACCORDO 135° BRAGA	180	1
PS09200	RACCORDO 135° BRAGA	200	1
PS09220	RACCORDO 135° BRAGA	220	1
PS09250	RACCORDO 135° BRAGA	250	1
PS09300	RACCORDO 135° BRAGA	300	1



TAPPO SCARICO CONDENZA

COD.	DESCRIZIONE PRODOTTO	Ø	PZ./CF.
PS2160	TAPPO CONDENZA	60	1
PS2180	TAPPO CONDENZA	80	1
PS21100	TAPPO CONDENZA	100	1
PS21120	TAPPO CONDENZA	120	1
PS21130	TAPPO CONDENZA	130	1
PS21140	TAPPO CONDENZA	140	1
PS21150	TAPPO CONDENZA	150	1
PS21160	TAPPO CONDENZA	160	1
PS21180	TAPPO CONDENZA	180	1
PS21200	TAPPO CONDENZA	200	1
PS21220	TAPPO CONDENZA	220	1
PS21250	TAPPO CONDENZA	250	1
PS21300	TAPPO CONDENZA	300	1



Linea Monoparete Inox 304

MANICOTTO F/F M/M

COD.	DESCRIZIONE PRODOTTO	Ø	PZ./CF.
PS3760	MANICOTTO FF/MM	60	1
PS3780	MANICOTTO FF/MM	80	1
PS37100	MANICOTTO FF/MM	100	1
PS37120	MANICOTTO FF/MM	120	1
PS37130	MANICOTTO FF/MM	130	1
PS37140	MANICOTTO FF/MM	140	1
PS37150	MANICOTTO FF/MM	150	1
PS37160	MANICOTTO FF/MM	160	1
PS37180	MANICOTTO FF/MM	180	1
PS37200	MANICOTTO FF/MM	200	1
PS37220	MANICOTTO FF/MM	220	1
PS37250	MANICOTTO FF/MM	250	1
PS37300	MANICOTTO FF/MM	300	1



ACCESSORI INOX 304

RIDUZIONE/AUMENTO

COD.	DESCRIZIONE PRODOTTO	Ø	PZ./CF.
PS1180	RIDUZIONE / AUMENTO	80	1
PS11100	RIDUZIONE / AUMENTO	100	1
PS11120	RIDUZIONE / AUMENTO	120	1
PS11130	RIDUZIONE / AUMENTO	130	1
PS11140	RIDUZIONE / AUMENTO	140	1
PS11150	RIDUZIONE / AUMENTO	150	1
PS11160	RIDUZIONE / AUMENTO	160	1
PS11180	RIDUZIONE / AUMENTO	180	1
PS11200	RIDUZIONE / AUMENTO	200	1
PS11220	RIDUZIONE / AUMENTO	220	1
PS11250	RIDUZIONE / AUMENTO	250	1
PS11300	RIDUZIONE / AUMENTO	300	1



RIDUZIONE DA BASE QUADRA A TONDO

COD.	DESCRIZIONE PRODOTTO	Ø	PZ./CF.
PS11Q200A	RIDUZIONI 20X20 A	80-200	1
PS11Q220A	RIDUZIONI 22X22 A	80-200	1
PS11Q250A	RIDUZIONI 25X25 A	80-250	1
PS11Q270A	RIDUZIONI 27X27 A	80-250	1
PS11Q300A	RIDUZIONI 30X30 A	80-300	1
PS11Q320A	RIDUZIONI 32X32 A	80-300	1
PS11Q350A	RIDUZIONI 35X35 A	80-300	1
PS11Q370A	RIDUZIONI 37X37 A	80-300	1
PS11Q400A	RIDUZIONI 40X40 A	80-300	1
PS11Q420A	RIDUZIONI 42X42 A	80-300	1
PS11Q450A	RIDUZIONI 45X45 A	80-300	1



TRAMOGGIA

COD.	DESCRIZIONE PRODOTTO	Ø	PZ./CF.
PS30200	TRAMOGGIA DA 20X20 / 30X30	200	1
PS30250	TRAMOGGIA DA 25X25 / 30X30	250	1
PS30300	TRAMOGGIA DA 30X30 / 35X35	300	1



Linea Monoparete Inox 304

FALDALE TETTO INCLINATO

COD.	DESCRIZIONE PRODOTTO	Ø	PZ./CF.
PS3580	FALDALE TETTO INCLINATO + SCOSSALINA	80	1
PS35100	FALDALE TETTO INCLINATO + SCOSSALINA	100	1
PS35120	FALDALE TETTO INCLINATO + SCOSSALINA	120	1
PS35130	FALDALE TETTO INCLINATO + SCOSSALINA	130	1
PS35140	FALDALE TETTO INCLINATO + SCOSSALINA	140	1
PS35150	FALDALE TETTO INCLINATO + SCOSSALINA	150	1
PS35160	FALDALE TETTO INCLINATO + SCOSSALINA	160	1
PS35180	FALDALE TETTO INCLINATO + SCOSSALINA	180	1
PS35200	FALDALE TETTO INCLINATO + SCOSSALINA	200	1
PS35220	FALDALE TETTO INCLINATO + SCOSSALINA	220	1
PS35250	FALDALE TETTO INCLINATO + SCOSSALINA	250	1
PS35300	FALDALE TETTO INCLINATO + SCOSSALINA	300	1



ACCESSORI INOX 304

FASCETTA DI BLOCCAGGIO

COD.	DESCRIZIONE PRODOTTO	Ø	PZ./CF.
PS2560	FASCETTA DI BLOCCAGGIO	60	20
PS2580	FASCETTA DI BLOCCAGGIO	80	20
PS25100	FASCETTA DI BLOCCAGGIO	100	20
PS25120	FASCETTA DI BLOCCAGGIO	120	20
PS25130	FASCETTA DI BLOCCAGGIO	130	20
PS25140	FASCETTA DI BLOCCAGGIO	140	20
PS25150	FASCETTA DI BLOCCAGGIO	150	20
PS25160	FASCETTA DI BLOCCAGGIO	160	20
PS25180	FASCETTA DI BLOCCAGGIO	180	20
PS25200	FASCETTA DI BLOCCAGGIO	200	20
PS25220	FASCETTA DI BLOCCAGGIO	220	20
PS25250	FASCETTA DI BLOCCAGGIO	250	20
PS25300	FASCETTA DI BLOCCAGGIO	300	20



GUARNIZIONE

COD.	DESCRIZIONE PRODOTTO	Ø	PZ./CF.
PS2760	GUARNIZIONE	60	20
PS2780	GUARNIZIONE	80	20
PS27100	GUARNIZIONE	100	20
PS27120	GUARNIZIONE	120	20
PS27130	GUARNIZIONE	130	20
PS27140	GUARNIZIONE	140	20
PS27150	GUARNIZIONE	150	20
PS27160	GUARNIZIONE	160	20
PS27180	GUARNIZIONE	180	20
PS27200	GUARNIZIONE	200	20
PS27220	GUARNIZIONE	220	20
PS27250	GUARNIZIONE	250	20
PS27300	GUARNIZIONE	300	20



Linea Monoparete Inox 304

ROSONE INCLINATO

COD.	DESCRIZIONE PRODOTTO	Ø	PZ./CF.
PS3580	ROSONE INCLINATO	80	1
PS35100	ROSONE INCLINATO	100	1
PS35120	ROSONE INCLINATO	120	1
PS35130	ROSONE INCLINATO	130	1
PS35140	ROSONE INCLINATO	140	1
PS35150	ROSONE INCLINATO	150	1
PS35160	ROSONE INCLINATO	160	1
PS35180	ROSONE INCLINATO	180	1
PS35200	ROSONE INCLINATO	200	1
PS35220	ROSONE INCLINATO	220	1
PS35250	ROSONE INCLINATO	250	1
PS35300	ROSONE INCLINATO	300	1



ACCESSORI INOX 304

COLLARE CON TASSELLO

COD.	DESCRIZIONE PRODOTTO	Ø	PZ./CF.
PS23T80	COLLARE INOX CON TASSELLO	80	10
PS23T100	COLLARE INOX CON TASSELLO	100	10
PS23T120	COLLARE INOX CON TASSELLO	120	10
PS23T130	COLLARE INOX CON TASSELLO	130	10
PS23T140	COLLARE INOX CON TASSELLO	140	10
PS23T150	COLLARE INOX CON TASSELLO	150	10
PS23T160	COLLARE INOX CON TASSELLO	160	10
PS23T180	COLLARE INOX CON TASSELLO	180	10
PS23T200	COLLARE INOX CON TASSELLO	200	10
PS23T220	COLLARE INOX CON TASSELLO	220	10
PS23T250	COLLARE INOX CON TASSELLO	250	10
PS23T300	COLLARE INOX CON TASSELLO	300	10



FASCETTA MURALE RINFORZATA

COD.	DESCRIZIONE PRODOTTO	Ø	PZ./CF.
PS23C80	FASCETTA MURALE	80	1
PS23C100	FASCETTA MURALE	100	1
PS23C120	FASCETTA MURALE	120	1
PS23C130	FASCETTA MURALE	130	1
PS23C140	FASCETTA MURALE	140	1
PS23C150	FASCETTA MURALE	150	1
PS23C160	FASCETTA MURALE	160	1
PS23C180	FASCETTA MURALE	180	1
PS23C200	FASCETTA MURALE	200	1
PS23C220	FASCETTA MURALE	220	1
PS23C250	FASCETTA MURALE	250	1
PS23C300	FASCETTA MURALE	300	1



Linea Monoparete Inox 304

FASCETTA CAVI TIRANTI

COD.	DESCRIZIONE PRODOTTO	Ø	PZ./CF.
PS2680	FASCETTA CAVI TIRANTI	80	1
PS26100	FASCETTA CAVI TIRANTI	100	1
PS26120	FASCETTA CAVI TIRANTI	120	1
PS26130	FASCETTA CAVI TIRANTI	130	1
PS26140	FASCETTA CAVI TIRANTI	140	1
PS26150	FASCETTA CAVI TIRANTI	150	1
PS26160	FASCETTA CAVI TIRANTI	160	1
PS26180	FASCETTA CAVI TIRANTI	180	1
PS26200	FASCETTA CAVI TIRANTI	200	1
PS26220	FASCETTA CAVI TIRANTI	220	1
PS26250	FASCETTA CAVI TIRANTI	250	1
PS26300	FASCETTA CAVI TIRANTI	300	1



ACCESSORI INOX 304

CAPPELLO ANTIVENTO

COD.	DESCRIZIONE PRODOTTO	Ø	PZ./CF.
PS1560	CAPPELLO ANTIVENTO INOX	60	1
PS1580	CAPPELLO ANTIVENTO INOX	80	1
PS15100	CAPPELLO ANTIVENTO INOX	100	1
PS15120	CAPPELLO ANTIVENTO INOX	120	1
PS15130	CAPPELLO ANTIVENTO INOX	130	1
PS15140	CAPPELLO ANTIVENTO INOX	140	1
PS15150	CAPPELLO ANTIVENTO INOX	150	1
PS15160	CAPPELLO ANTIVENTO INOX	160	1
PS15180	CAPPELLO ANTIVENTO INOX	180	1
PS15200	CAPPELLO ANTIVENTO INOX	200	1
PS15220	CAPPELLO ANTIVENTO INOX	220	1
PS15250	CAPPELLO ANTIVENTO INOX	250	1
PS15300	CAPPELLO ANTIVENTO INOX	300	1



CAPPELLO CINESE INOX

COD.	DESCRIZIONE PRODOTTO	Ø	PZ./CF.
PS1360	CAPPELLO CINESE	60	1
PS1380	CAPPELLO CINESE	80	1
PS13100	CAPPELLO CINESE	100	1
PS13120	CAPPELLO CINESE	120	1
PS13130	CAPPELLO CINESE	130	1
PS13140	CAPPELLO CINESE	140	1
PS13150	CAPPELLO CINESE	150	1
PS13160	CAPPELLO CINESE	160	1
PS13180	CAPPELLO CINESE	180	1
PS13200	CAPPELLO CINESE	200	1
PS13220	CAPPELLO CINESE	220	1
PS13250	CAPPELLO CINESE	250	1
PS13300	CAPPELLO CINESE	300	1



Linea Monoparete Inox 304

CAPPELLO EOLICO INOX

COD.	DESCRIZIONE PRODOTTO	Ø	PZ./CF.
PS1480	CAPPELLO EOLICO INOX	80	1
PS14100	CAPPELLO EOLICO INOX	100	1
PS14120	CAPPELLO EOLICO INOX	120	1
PS14130	CAPPELLO EOLICO INOX	130	1
PS14140	CAPPELLO EOLICO INOX	140	1
PS14150	CAPPELLO EOLICO INOX	150	1
PS14160	CAPPELLO EOLICO INOX	160	1
PS14180	CAPPELLO EOLICO INOX	180	1
PS14200	CAPPELLO EOLICO INOX	200	1
PS14220	CAPPELLO EOLICO INOX	220	1
PS14250	CAPPELLO EOLICO INOX	250	1
PS14300	CAPPELLO EOLICO INOX	300	1



CAPPELLO EOLICO ZINCATO

COD.	DESCRIZIONE PRODOTTO	Ø	PZ./CF.
PS1480Z	CAPPELLO EOLICO ZINCATO	80	1
PS14100Z	CAPPELLO EOLICO ZINCATO	100	1
PS14120Z	CAPPELLO EOLICO ZINCATO	120	1
PS14130Z	CAPPELLO EOLICO ZINCATO	130	1
PS14140Z	CAPPELLO EOLICO ZINCATO	140	1
PS14150Z	CAPPELLO EOLICO ZINCATO	150	1
PS14160Z	CAPPELLO EOLICO ZINCATO	160	1
PS14180Z	CAPPELLO EOLICO ZINCATO	180	1
PS14200Z	CAPPELLO EOLICO ZINCATO	200	1
PS14220Z	CAPPELLO EOLICO ZINCATO	220	1
PS14250Z	CAPPELLO EOLICO ZINCATO	250	1
PS14300Z	CAPPELLO EOLICO ZINCATO	300	1



ACCESSORI INOX 304

CAPPELLO EOLICO BASE QUADRA INOX

COD.	DESCRIZIONE PRODOTTO	PZ./CF.
PS14Q17	CAPPELLO EOLICO INOX BASE 17X17	1
PS14Q20	CAPPELLO EOLICO INOX BASE 20X20	1
PS14Q22	CAPPELLO EOLICO INOX BASE 22X22	1
PS14Q25	CAPPELLO EOLICO INOX BASE 25X25	1
PS14Q27	CAPPELLO EOLICO INOX BASE 27X27	1
PS14Q30	CAPPELLO EOLICO INOX BASE 30X30	1
PS14Q32	CAPPELLO EOLICO INOX BASE 32X32	1
PS14Q35	CAPPELLO EOLICO INOX BASE 35X35	1
PS14Q37	CAPPELLO EOLICO INOX BASE 37X37	1
PS14Q40	CAPPELLO EOLICO INOX BASE 40X40	1
PS14Q42	CAPPELLO EOLICO INOX BASE 42X42	1
PS14Q45	CAPPELLO EOLICO INOX BASE 45X45	1
PS14Q47	CAPPELLO EOLICO INOX BASE 47X47	1
PS14Q50	CAPPELLO EOLICO INOX BASE 50X50	1
PS14Q52	CAPPELLO EOLICO INOX BASE 52X52	1
PS14Q55	CAPPELLO EOLICO INOX BASE 55X55	1



Linea Monoparete Inox 304

CAPPELLO EOLICO BASE QUADRA ZINCATO

COD.	DESCRIZIONE PRODOTTO		PZ./CF.
PS14Q17Z	CAPPELLO EOLICO ZINCATO 17X17		1
PS14Q20Z	CAPPELLO EOLICO ZINCATO 20X20		1
PS14Q22Z	CAPPELLO EOLICO ZINCATO 22X22		1
PS14Q25Z	CAPPELLO EOLICO ZINCATO 25X25		1
PS14Q27Z	CAPPELLO EOLICO ZINCATO 27X27		1
PS14Q30Z	CAPPELLO EOLICO ZINCATO 30X30		1
PS14Q32Z	CAPPELLO EOLICO ZINCATO 32X32		1
PS14Q35Z	CAPPELLO EOLICO ZINCATO 35X35		1
PS14Q37Z	CAPPELLO EOLICO ZINCATO 37X37		1
PS14Q40Z	CAPPELLO EOLICO ZINCATO 40X40		1
PS14Q42Z	CAPPELLO EOLICO ZINCATO 42X42		1
PS14Q45Z	CAPPELLO EOLICO ZINCATO 45X45		1
PS14Q47Z	CAPPELLO EOLICO ZINCATO 47X47		1
PS14Q50Z	CAPPELLO EOLICO ZINCATO 50X50		1
PS14Q52Z	CAPPELLO EOLICO ZINCATO 52X52		1
PS14Q55Z	CAPPELLO EOLICO ZINCATO 55X55		1



TERMINALE PELLET INOX

COD.	DESCRIZIONE PRODOTTO	∅	PZ./CF.
PS15B	TERMINALE PELLET	80	1
PS15B100	TERMINALE PELLET	100	1



TERMINALE PICCOLO INOX

COD.	DESCRIZIONE PRODOTTO	∅	PZ./CF.
PS16B80	TERMINALE PICCOLO	80	1
PS16B100	TERMINALE PICCOLO	100	1



Linea Monoparete Black

Monoparete inox verniciato nero d.80
Acciaio inox aisi 316 di spessore 0.5mm ricoperto di vernice siliconica nera.

COD.	DESCRIZIONE PRODOTTO	Ø	PZ./CF.
PSN01	ELEMENTO DIRITTO L. 1000	80	1
PSN02	ELEMENTO DIRITTO L. 500	80	1
PSN03	ELEMENTO DIRITTO L. 250	80	1
PSN04	MANICOTTO F/F	80	1
PSN05	MANICOTTO M/M	80	1
PSN06	SEMICURVE 45°	80	1
PSN07	GOMITI 90°	80	1
PSN08	RACCORDO T 90° BASSA FEM.	80	1
PSN09	TAPPO CONDENZA CIECO	80	1
PSN10	CAPPELLO ANTIVENTO	80	1
PSN11	CAPPELLO CINESE	80	1
PSN12	TERMINALE PICCOLO ORIZZ.	80	1
PSN13	FASCETTE DI BLOCCAGGIO	80	1
PSN14	GUARNIZIONI	80	1
PSN15	ROSONE	80	1
PSN16	COLLARI CON TASSELLO	80	1



TUBI NERI - DOPPIA PARETE SLIM

Linea Doppia Parete Slim

Doppia Parete inox Slim
Camino a doppia parete isolato con lana di roccia spessore 10 mm.
Tenere presente, durante il montaggio, che la parte maschio deve essere rivolta verso l'alto.

COD.	DESCRIZIONE PRODOTTO	Ø INT.	Ø EST.
PDS10180	ELEMENTO DIRITTO DP L. 1000 SLIM	80	100
PDS101100	ELEMENTO DIRITTO DP L. 1000 SLIM	100	120
PDS10380	ELEMENTO DIRITTO DP L. 500 SLIM	80	100
PDS103100	ELEMENTO DIRITTO DP L. 500 SLIM	100	120
PDS10580	ELEMENTO DIRITTO DP L. 250 SLIM	80	100
PDS105100	ELEMENTO DIRITTO DP L. 250 SLIM	100	120
PDS10780	SEMICURVE DP 45°	80	100
PDS107100	SEMICURVE DP 45°	100	120
PDS107B80	GOMITI DP 90°	80	100
PDS107B100	GOMITI DP 90°	100	120
PDS11180	RACCORDO DP T 90°	80	100
PDS111100	RACCORDO DP T 90°	100	120
PDS12780	TAPPO RACCOLTA CONDENZA DP	80	100
PDS127100	TAPPO RACCOLTA CONDENZA DP	100	120
PDS11980	CAPPELLO ANTIVENTO DP	80	100
PDS119100	CAPPELLO ANTIVENTO DP	100	120
PDS12980	FASCETTE DI BLOCCAGGIO	80	100
PDS129100	FASCETTE DI BLOCCAGGIO	100	120
PS2780	GUARNIZIONI	80	
PS27100	GUARNIZIONI	100	



Linea Doppia Parete

Doppia Parete inox

Camino a doppia parete isolato con lana di roccia spessore 25 mm.

Tenere presente, durante il montaggio, che la parte maschio deve essere rivolta verso l'alto.

TUBI INOX DOPPIA PARETE

ELEMENTO DIRITTO DOPPIA PARETE L. 1000

COD.	DESCRIZIONE PRODOTTO	Ø INT.	Ø EST.
PD10180	ELEMENTO DIRITTO DP L. 1000 .	80	130
PD101100	ELEMENTO DIRITTO DP L. 1000	100	150
PD101130	ELEMENTO DIRITTO DP L. 1000	130	180
PD101150	ELEMENTO DIRITTO DP L. 1000 .	150	200
PD101200	ELEMENTO DIRITTO DP L. 1000	200	250
PD101300	ELEMENTO DIRITTO DP L. 1000	250	300



ELEMENTO DIRITTO DOPPIA PARETE L. 500

COD.	DESCRIZIONE PRODOTTO	Ø INT.	Ø EST.
PD10380	ELEMENTO DIRITTO DP L. 500	80	130
PD103100	ELEMENTO DIRITTO DP L. 500	100	150
PD103130	ELEMENTO DIRITTO DP L. 500	130	180
PD103150	ELEMENTO DIRITTO DP L. 500	150	200
PD103200	ELEMENTO DIRITTO DP L. 500	200	250
PD103250	ELEMENTO DIRITTO DP L. 500	250	300



ELEMENTO DIRITTO DOPPIA PARETE L. 250

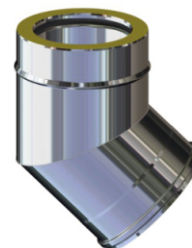
COD.	DESCRIZIONE PRODOTTO	Ø INT.	Ø EST.
PD10580	ELEMENTO DIRITTO DP L. 250	80	130
PD105100	ELEMENTO DIRITTO DP L. 250	100	150
PD105130	ELEMENTO DIRITTO DP L. 250	130	180
PD105150	ELEMENTO DIRITTO DP L. 250	150	200
PD105200	ELEMENTO DIRITTO DP L. 250	200	250
PD105250	ELEMENTO DIRITTO DP L. 250	250	300



Linea Doppia parete

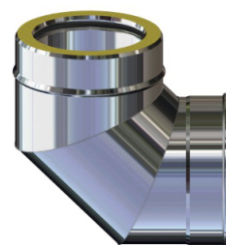
CURVA DOPPIA PARETE 45°

COD.	DESCRIZIONE PRODOTTO	Ø INT.	Ø EST.
PD10780	SEMICURVE DP 45°	80	130
PD107100	SEMICURVE DP 45°	100	150
PD107130	SEMICURVE DP 45°	130	180
PD107150	SEMICURVE DP 45°	150	200
PD107200	SEMICURVE DP 45°	200	250
PD107250	SEMICURVE DP 45°	250	300



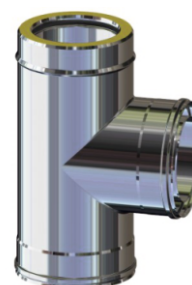
CURVA DOPPIA PARETE 90°

COD.	DESCRIZIONE PRODOTTO	Ø INT.	Ø EST.
PD107B80	GOMITI DP 90°	80	130
PD107B100	GOMITI DP 90°	100	150
PD107B130	GOMITI DP 90°	130	180
PD107B150	GOMITI DP 90°	150	200
PD107B200	GOMITI DP 90°	200	250
PD107B250	GOMITI DP 90°	250	300



RACCORDO A "T" DOPPIA PARETE 90°

COD.	DESCRIZIONE PRODOTTO	Ø INT.	Ø EST.
PD11180	RACCORDO DP T 90°	80	130
PD111100	RACCORDO DP T 90°	100	150
PD111130	RACCORDO DP T 90°	130	180
PD111150	RACCORDO DP T 90°	150	200
PD111200	RACCORDO DP T 90°	200	250
PD111250	RACCORDO DP T 90°	250	300



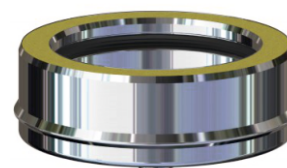
RACCORDO BRAGA DOPPIA PARETE 135°

COD.	DESCRIZIONE PRODOTTO	Ø INT.	Ø EST.
PD11380	RACCORDO DP 135° BRAGA	80	130
PD113100	RACCORDO DP 135° BRAGA	100	150
PD113130	RACCORDO DP 135° BRAGA	130	180
PD113150	RACCORDO DP 135° BRAGA	150	200
PD113200	RACCORDO DP 135° BRAGA	200	250
PD113250	RACCORDO DP 135° BRAGA	250	300



TAPPO SCARICO CONDENZA DOPPIA PARETE

COD.	DESCRIZIONE PRODOTTO	Ø INT.	Ø EST.
PD12780	TAPPO RACCOLTA CONDENZA DP	80	130
PD127100	TAPPO RACCOLTA CONDENZA DP	100	150
PD127130	TAPPO RACCOLTA CONDENZA DP	130	180
PD127150	TAPPO RACCOLTA CONDENZA DP	150	200
PD127200	TAPPO RACCOLTA CONDENZA DP	200	250
PD127250	TAPPO RACCOLTA CONDENZA DP	250	300



Linea Doppia Parete

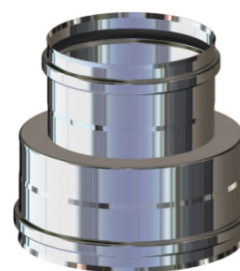
GIUNZIONE DA MONO A DOPPIA PARETE

COD.	DESCRIZIONE PRODOTTO	Ø INT.	Ø EST.
PD12280	GIUNZIONE MONO DOPPIA	80	130
PD122100	GIUNZIONE MONO DOPPIA	100	150
PD122130	GIUNZIONE MONO DOPPIA	130	180
PD122150	GIUNZIONE MONO DOPPIA	150	200
PD122200	GIUNZIONE MONO DOPPIA	200	250
PD122250	GIUNZIONE MONO DOPPIA	250	300



GIUNZIONE DA DOPPIA PARETE A MONO

COD.	DESCRIZIONE PRODOTTO	Ø INT.	Ø EST.
PD122B80	GIUNZIONE DOPPIA MONO	80	130
PD122B100	GIUNZIONE DOPPIA MONO	100	150
PD122B130	GIUNZIONE DOPPIA MONO	130	180
PD122B150	GIUNZIONE DOPPIA MONO	150	200
PD122B200	GIUNZIONE DOPPIA MONO	200	250
PD122B250	GIUNZIONE DOPPIA MONO	250	300



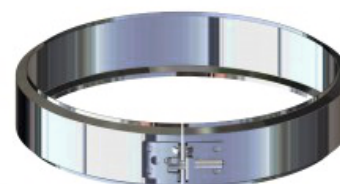
CAPPELLO ANTIVENTO DOPPIA PARETE

COD.	DESCRIZIONE PRODOTTO	Ø INT.	Ø EST.
PD11980	CAPPELLO ANTIVENTO DP	80	130
PD119100	CAPPELLO ANTIVENTO DP	100	150
PD119130	CAPPELLO ANTIVENTO DP	130	180
PD119150	CAPPELLO ANTIVENTO DP	150	200
PD119200	CAPPELLO ANTIVENTO DP	200	250
PD119250	CAPPELLO ANTIVENTO DP	250	300



FASCETTA DI BLOCCAGGIO DOPPIA PARETE

COD.	DESCRIZIONE PRODOTTO	Ø INT.	Ø EST.
PD12980	FASCETTA DI BLOCCAGGIO	80	130
PD129100	FASCETTA DI BLOCCAGGIO	100	150
PD129130	FASCETTA DI BLOCCAGGIO	130	180
PD129150	FASCETTA DI BLOCCAGGIO	150	200
PD129200	FASCETTA DI BLOCCAGGIO	200	250
PD129250	FASCETTA DI BLOCCAGGIO	250	300



Linea Doppia Parete

FASCETTA MURALE DOPPIA PARETE

COD.	DESCRIZIONE PRODOTTO	Ø INT.	Ø EST.
PS23C80	FASCETTA MURALE		130
PS23C100	FASCETTA MURALE		150
PS23C130	FASCETTA MURALE		180
PS23C150	FASCETTA MURALE		200
PS23C200	FASCETTA MURALE		250
PS23C250	FASCETTA MURALE		300



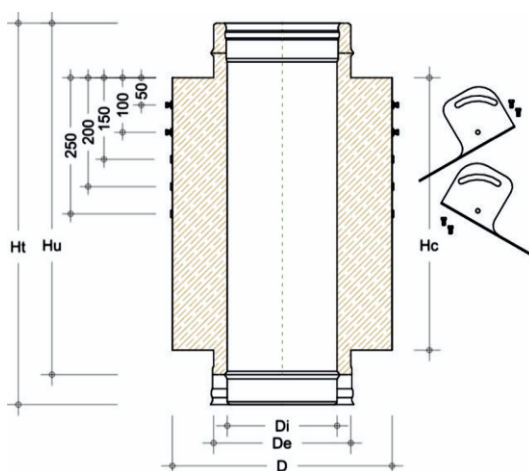
ACCESSORI INOX DOPPIA PARETE

MODULO ATTRAVERSAMENTO TETTO "GZERO"

COD.	DESCRIZIONE PRODOTTO	Ø
PASS50-80	PASSAGGIO A TETTO H50	80
PASS50-100	PASSAGGIO A TETTO H50	100
PASS50-130	PASSAGGIO A TETTO H50	130
PASS50-150	PASSAGGIO A TETTO H50	150
PASS50-180	PASSAGGIO A TETTO H50	180
PASS50-200	PASSAGGIO A TETTO H50	200
PASS50-250	PASSAGGIO A TETTO H50	250
PASS50-300	PASSAGGIO A TETTO H50	300
PASS80-80	PASSAGGIO A TETTO H80	80
PASS80-100	PASSAGGIO A TETTO H80	100
PASS80-130	PASSAGGIO A TETTO H80	130
PASS80-150	PASSAGGIO A TETTO H80	150
PASS80-180	PASSAGGIO A TETTO H80	180
PASS80-200	PASSAGGIO A TETTO H80	200
PASS80-250	PASSAGGIO A TETTO H80	250
PASS80-300	PASSAGGIO A TETTO H80	300



Di	De	D	80.PT.50 HT	80.PT.80 HT	80.PT.50 HU	80.PT.80 HU	80.PT.50 HC	80.PT.80 HC
80	130	280	700	1000	645	945	500	800
100	150	300	700	1000	645	945	500	800
130	180	350	700	1000	645	945	500	800
150	200	350	700	1000	645	945	500	800
180	230	400	700	1000	645	945	500	800
200	250	400	700	1000	645	945	500	800
250	300	450	700	1000	645	945	500	800
300	350	500	700	1000	645	945	500	800



ELEMENTO DIRITTO L. 1000

COD.	DESCRIZIONE PRODOTTO	Ø	PZ./CF.
PS0160B	ELEMENTO DIRITTO L. 1000	60	1
PS0180B	ELEMENTO DIRITTO L. 1000	80	1
PS01100B	ELEMENTO DIRITTO L. 1000	100	1
PS01120B	ELEMENTO DIRITTO L. 1000	120	1
PS01130B	ELEMENTO DIRITTO L. 1000	130	1
PS01140B	ELEMENTO DIRITTO L. 1000	140	1
PS01150B	ELEMENTO DIRITTO L. 1000	150	1
PS01160B	ELEMENTO DIRITTO L. 1000	160	1
PS01180B	ELEMENTO DIRITTO L. 1000	180	1
PS01200B	ELEMENTO DIRITTO L. 1000	200	1
PS01220B	ELEMENTO DIRITTO L. 1000	220	1
PS01250B	ELEMENTO DIRITTO L. 1000	250	1
PS01300B	ELEMENTO DIRITTO L. 1000	300	1

CURVA 45°

COD.	DESCRIZIONE PRODOTTO	Ø	PZ./CF.
PS0660B	SEMICURVA 45°	60	1
PS0680B	SEMICURVA 45°	80	1
PS06100B	SEMICURVA 45°	100	1
PS06120B	SEMICURVA 45°	120	1
PS06130B	SEMICURVA 45°	130	1
PS06140B	SEMICURVA 45°	140	1
PS06150B	SEMICURVA 45°	150	1
PS06160B	SEMICURVA 45°	160	1
PS06180B	SEMICURVA 45°	180	1
PS06200B	SEMICURVA 45°	200	1
PS06220B	SEMICURVA 45°	220	1
PS06250B	SEMICURVA 45°	250	1
PS06300B	SEMICURVA 45°	300	1

ELEMENTO DIRITTO L. 500

COD.	DESCRIZIONE PRODOTTO	Ø	PZ./CF.
PS0260B	ELEMENTO DIRITTO L. 500	60	1
PS0280B	ELEMENTO DIRITTO L. 500	80	1
PS02100B	ELEMENTO DIRITTO L. 500	100	1
PS02120B	ELEMENTO DIRITTO L. 500	120	1
PS02130B	ELEMENTO DIRITTO L. 500	130	1
PS02140B	ELEMENTO DIRITTO L. 500	140	1
PS02150B	ELEMENTO DIRITTO L. 500	150	1
PS02160B	ELEMENTO DIRITTO L. 500	160	1
PS02180B	ELEMENTO DIRITTO L. 500	180	1
PS02200B	ELEMENTO DIRITTO L. 500	200	1
PS02220B	ELEMENTO DIRITTO L. 500	220	1
PS02250B	ELEMENTO DIRITTO L. 500	250	1
PS02300	ELEMENTO DIRITTO L. 500	300	1

CURVA 90°

COD.	DESCRIZIONE PRODOTTO	Ø	PZ./CF.
PS0560B	GOMITO 90°	60	1
PS0580B	GOMITO 90°	80	1
PS05100B	GOMITO 90°	100	1
PS05120B	GOMITO 90°	120	1
PS05130B	GOMITO 90°	130	1
PS05140B	GOMITO 90°	140	1
PS05150B	GOMITO 90°	150	1
PS05160B	GOMITO 90°	160	1
PS05180B	GOMITO 90°	180	1
PS05200B	GOMITO 90°	200	1
PS05220B	GOMITO 90°	220	1
PS05250B	GOMITO 90°	250	1
PS05300B	GOMITO 90°	300	1

ELEMENTO DIRITTO L. 250

COD.	DESCRIZIONE PRODOTTO	Ø	PZ./CF.
PS0360B	ELEMENTO DIRITTO L. 250	60	1
PS0380B	ELEMENTO DIRITTO L. 250	80	1
PS03100B	ELEMENTO DIRITTO L. 250	100	1
PS03100B	ELEMENTO DIRITTO L. 250	120	1
PS03130B	ELEMENTO DIRITTO L. 250	130	1
PS03140B	ELEMENTO DIRITTO L. 250	140	1
PS03150B	ELEMENTO DIRITTO L. 250	150	1
PS03160B	ELEMENTO DIRITTO L. 250	160	1
PS03180B	ELEMENTO DIRITTO L. 250	180	1
PS03200B	ELEMENTO DIRITTO L. 250	200	1
PS03220B	ELEMENTO DIRITTO L. 250	220	1
PS03250B	ELEMENTO DIRITTO L. 250	250	1
PS03300B	ELEMENTO DIRITTO L. 250	300	1

RACCORDO A T 90°

COD.	DESCRIZIONE PRODOTTO	Ø	PZ./CF.
PS0760B	RACCORDO T 90°	60	1
PS0780BFB	RACC. T 90° BASSA FEMMINA	80	1
PS0780B	RACCORDO T 90°	80	1
PS07100B	RACCORDO T 90°	100	1
PS07120B	RACCORDO T 90°	120	1
PS07130B	RACCORDO T 90°	130	1
PS07140B	RACCORDO T 90°	140	1
PS07150B	RACCORDO T 90°	150	1
PS07160B	RACCORDO T 90°	160	1
PS07180B	RACCORDO T 90°	180	1
PS07200B	RACCORDO T 90°	200	1
PS07220B	RACCORDO T 90°	220	1
PS07250B	RACCORDO T 90°	250	1
PS07300B	RACCORDO T 90°	300	1

Linea Monoparete 316

RACCORDO BRAGA 135°

COD.	DESCRIZIONE PRODOTTO	Ø	PZ./CF.
PS0980B	RACCORDO 135° BRAGA	80	1
PS09100B	RACCORDO 135° BRAGA	100	1
PS09120B	RACCORDO 135° BRAGA	120	1
PS09130B	RACCORDO 135° BRAGA	130	1
PS09140B	RACCORDO 135° BRAGA	140	1
PS09150B	RACCORDO 135° BRAGA	150	1
PS09160B	RACCORDO 135° BRAGA	160	1
PS09180B	RACCORDO 135° BRAGA	180	1
PS09200B	RACCORDO 135° BRAGA	200	1
PS09220B	RACCORDO 135° BRAGA	220	1
PS09250B	RACCORDO 135° BRAGA	250	1
PS09300B	RACCORDO 135° BRAGA	300	1



ACCESSORI INOX 316

TAPPO SCARICO CONDENZA

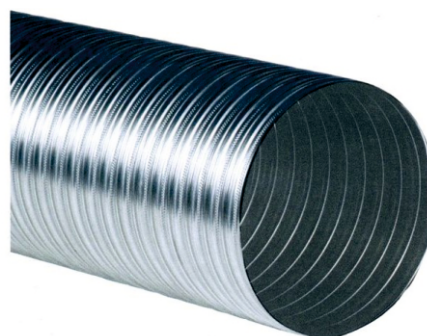
COD.	DESCRIZIONE PRODOTTO	Ø	PZ./CF.
PS2160B	TAPPO CONDENZA	60	1
PS2180B	TAPPO CONDENZA	80	1
PS21100B	TAPPO CONDENZA	100	1
PS21120B	TAPPO CONDENZA	120	1
PS21130B	TAPPO CONDENZA	130	1
PS21140B	TAPPO CONDENZA	140	1
PS21150B	TAPPO CONDENZA	150	1
PS21160B	TAPPO CONDENZA	160	1
PS21180B	TAPPO CONDENZA	180	1
PS21200B	TAPPO CONDENZA	200	1
PS21220B	TAPPO CONDENZA	220	1
PS21250B	TAPPO CONDENZA	250	1
PS21300B	TAPPO CONDENZA	300	1

MANICOTTO F/F M/M

COD.	DESCRIZIONE PRODOTTO	Ø	PZ./CF.
PS3760B	MANICOTTO FF/MM	60	1
PS3780B	MANICOTTO FF/MM	80	1
PS37100B	MANICOTTO FF/MM	100	1
PS37120B	MANICOTTO FF/MM	120	1
PS37130B	MANICOTTO FF/MM	130	1
PS37140B	MANICOTTO FF/MM	140	1
PS37150B	MANICOTTO FF/MM	150	1
PS37160B	MANICOTTO FF/MM	160	1
PS37180B	MANICOTTO FF/MM	180	1
PS37200B	MANICOTTO FF/MM	200	1
PS37220B	MANICOTTO FF/MM	220	1
PS37250B	MANICOTTO FF/MM	250	1
PS37300B	MANICOTTO FF/MM	300	1

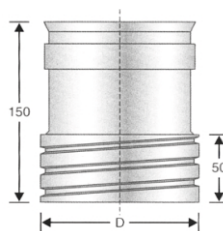
TUBO FLESSIBILE INOX

COD.	DESCRIZIONE PRODOTTO	Ø	LUNGH.
FLEX80	TUBO FLESS. INOX INTERNO LISCIO	80	3000
FLEX100	TUBO FLESS. INOX INTERNO LISCIO	100	3000
FLEX120	TUBO FLESS. INOX INTERNO LISCIO	120	3000
FLEX130	TUBO FLESS. INOX INTERNO LISCIO	130	3000
FLEX140	TUBO FLESS. INOX INTERNO LISCIO	140	3000
FLEX150	TUBO FLESS. INOX INTERNO LISCIO	150	3000
FLEX160	TUBO FLESS. INOX INTERNO LISCIO	160	3000
FLEX180	TUBO FLESS. INOX INTERNO LISCIO	180	3000
FLEX200	TUBO FLESS. INOX INTERNO LISCIO	200	3000
FLEX220	TUBO FLESS. INOX INTERNO LISCIO	220	3000
FLEX250	TUBO FLESS. INOX INTERNO LISCIO	250	3000
FLEX300	TUBO FLESS. INOX INTERNO LISCIO	300	3000



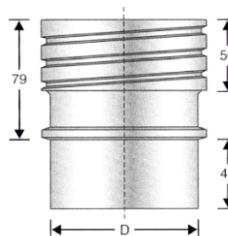
RACCORDO FIL+FEMMINA

COD.	DESCRIZIONE PRODOTTO	Ø	PZ./CF.
FLEXRF80	RACCORDO FIL+FEMMINA	80	1
FLEXRF100	RACCORDO FIL+FEMMINA	100	1
FLEXRF120	RACCORDO FIL+FEMMINA	120	1
FLEXRF130	RACCORDO FIL+FEMMINA	130	1
FLEXRF140	RACCORDO FIL+FEMMINA	140	1
FLEXRF150	RACCORDO FIL+FEMMINA	150	1
FLEXRF160	RACCORDO FIL+FEMMINA	160	1
FLEXRF180	RACCORDO FIL+FEMMINA	180	1
FLEXRF200	RACCORDO FIL+FEMMINA	200	1
FLEXRF220	RACCORDO FIL+FEMMINA	220	1
FLEXRF250	RACCORDO FIL+FEMMINA	250	1
FLEXRF300	RACCORDO FIL+FEMMINA	300	1



RACCORDO FIL+MASCHIO

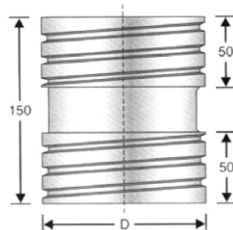
COD.	DESCRIZIONE PRODOTTO	Ø	PZ./CF.
FLEXRM80	RACCORDO FIL+MASCHIO	80	1
FLEXRM100	RACCORDO FIL+MASCHIO	100	1
FLEXRM120	RACCORDO FIL+MASCHIO	120	1
FLEXRM130	RACCORDO FIL+MASCHIO	130	1
FLEXRM140	RACCORDO FIL+MASCHIO	140	1
FLEXRM150	RACCORDO FIL+MASCHIO	150	1
FLEXRM160	RACCORDO FIL+MASCHIO	160	1
FLEXRM180	RACCORDO FIL+MASCHIO	180	1
FLEXRM200	RACCORDO FIL+MASCHIO	200	1
FLEXRM220	RACCORDO FIL+MASCHIO	220	1
FLEXRM250	RACCORDO FIL+MASCHIO	250	1
FLEXRM300	RACCORDO FIL+MASCHIO	300	1



Linea Flex

RACCORDO FIL+FIL

COD.	DESCRIZIONE PRODOTTO	Ø	PZ./CF.
FLEXRFF80	RACCORDO FIL+FIL	80	1
FLEXRFF100	RACCORDO FIL+FIL	100	1
FLEXRFF120	RACCORDO FIL+FIL	120	1
FLEXRFF130	RACCORDO FIL+FIL	130	1
FLEXRFF140	RACCORDO FIL+FIL	140	1
FLEXRFF150	RACCORDO FIL+FIL	150	1
FLEXRFF160	RACCORDO FIL+FIL	160	1
FLEXRFF180	RACCORDO FIL+FIL	180	1
FLEXRFF200	RACCORDO FIL+FIL	200	1
FLEXRFF220	RACCORDO FIL+FIL	220	1
FLEXRFF250	RACCORDO FIL+FIL	250	1
FLEXRFF300	RACCORDO FIL+FIL	300	1



ACCESSORI INOX FLEX

TUBO FLESSIBILE E ESTENSIBILE ALLUMINIO NATURALE

COD.	DESCRIZIONE PRODOTTO	Ø	LUNGH.	ML./CF.
TUBEST60	TUBO ESTENSIBILE ALLUMINIO	60	3000	27
TUBEST80	TUBO ESTENSIBILE ALLUMINIO	80	3000	27
TUBEST100	TUBO ESTENSIBILE ALLUMINIO	100	3000	18
TUBEST120	TUBO ESTENSIBILE ALLUMINIO	120	3000	18
TUBEST125	TUBO ESTENSIBILE ALLUMINIO	125	3000	18
TUBEST130	TUBO ESTENSIBILE ALLUMINIO	130	3000	18
TUBEST140	TUBO ESTENSIBILE ALLUMINIO	140	3000	18
TUBEST150	TUBO ESTENSIBILE ALLUMINIO	150	3000	18
TUBEST160	TUBO ESTENSIBILE ALLUMINIO	160	3000	18
TUBEST180	TUBO ESTENSIBILE ALLUMINIO	180	3000	18
TUBEST200	TUBO ESTENSIBILE ALLUMINIO	200	3000	18
TUBEST220	TUBO ESTENSIBILE ALLUMINIO	220	3000	6
TUBEST250	TUBO ESTENSIBILE ALLUMINIO	250	3000	6
TUBEST300	TUBO ESTENSIBILE ALLUMINIO	300	3000	6



MATERIALE : lega in alluminio naturale

TIPO: flessibile ed estensibile

TEMPERATURA DI FUNZIONAMENTO: max 250°C

CARATTERISTICHE DI FORNITURA: Fornito con pezzatura 0.80 m compresso (3m esteso) Il tubo viene rullato alle estremità.

MATERASSINO CERAMICO

COD.	DESCRIZIONE PRODOTTO	SPESS.	ALTEZZ.	LUNGH.
MATCERA25	MATERASSINO CERAMICO	25	620	7320
MATCERA13	MATERASSINO CER. CON ALLUMINIO	13	620	14640



MALTA REFRAATTARIA

COD.	DESCRIZIONE PRODOTTO	Kg./CF.	PZ./CF.
MALTA10	MALTA REFRAATTARIA	10	150



NASTRO IN ALLUMINIO

COD.	DESCRIZIONE PRODOTTO	ML.	PZ./CF.
NASTRO5	NASTRO IN ALLUMINIO H5CM	50	10